

HỒ SƠ THIẾT KẾ

**CÔNG TRÌNH : CÔNG TY CỔ PHẦN DƯỢC - TRANG THIẾT BỊ Y TẾ BÌNH ĐỊNH
(BIDIPHAR)**

HẠNG MỤC : TƯỜNG RÀO CHI NHÁNH BIDIPHAR NHƠN HỘI

ĐỊA ĐIỂM XD : KHU KINH TẾ NHƠN HỘI, TP. QUY NHƠN, T. BÌNH ĐỊNH

CHỦ ĐẦU TƯ: CÔNG TY CỔ PHẦN DƯỢC TRANG THIẾT BỊ Y TẾ BÌNH ĐỊNH (BIDIPHAR)

ĐƠN VỊ THIẾT KẾ : CÔNG TY TNHH TƯ VẤN XÂY DỰNG VÀ CÔNG NGHỆ KIM THÀNH

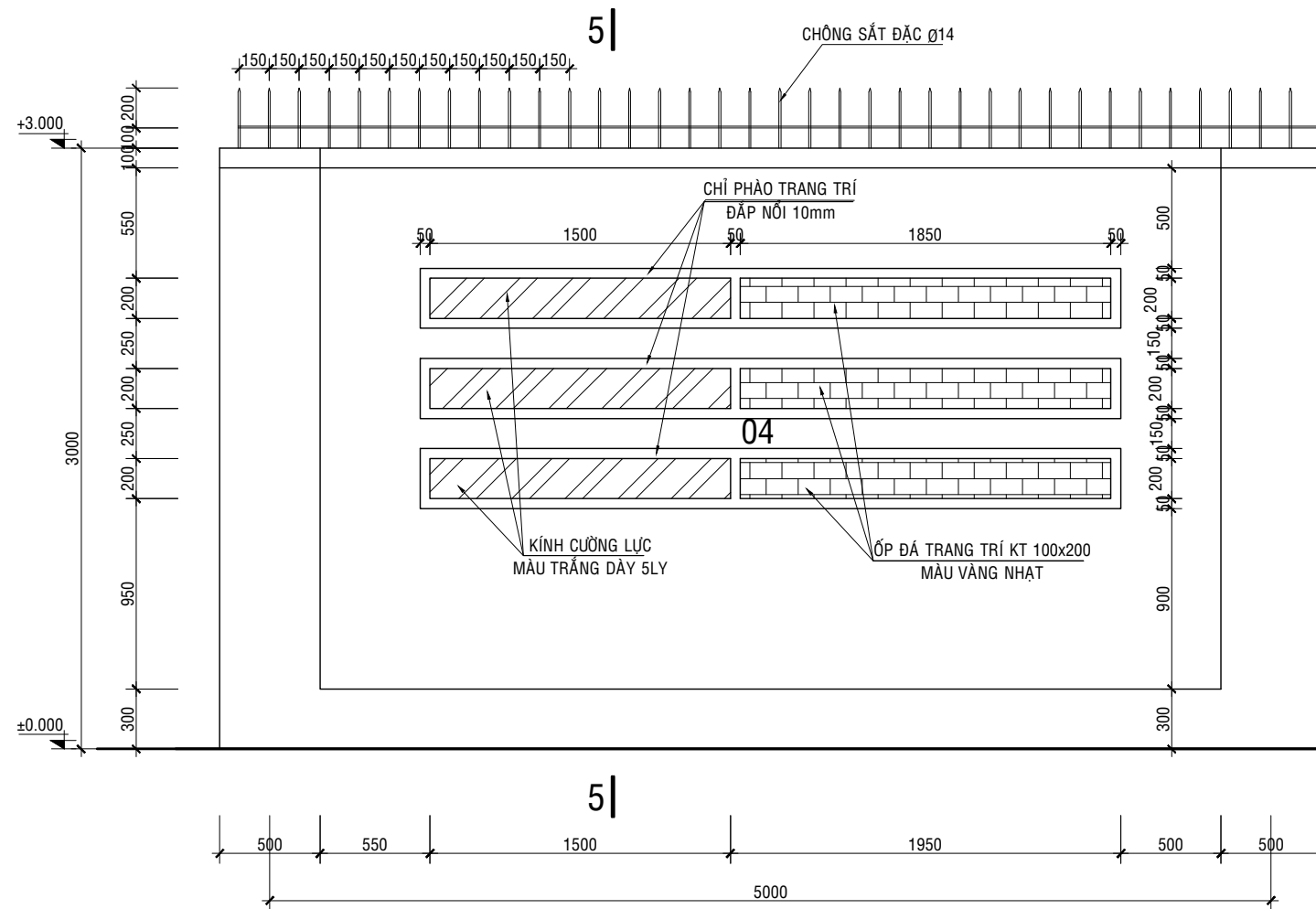
**CHỦ ĐẦU TƯ
CÔNG TY CỔ PHẦN DƯỢC TRANG THIẾT BỊ
Y TẾ BÌNH ĐỊNH (BIDIPHAR)**

**ĐƠN VỊ THIẾT KẾ
CÔNG TY TNHH TƯ VẤN XÂY DỰNG
VÀ CÔNG NGHỆ KIM THÀNH**

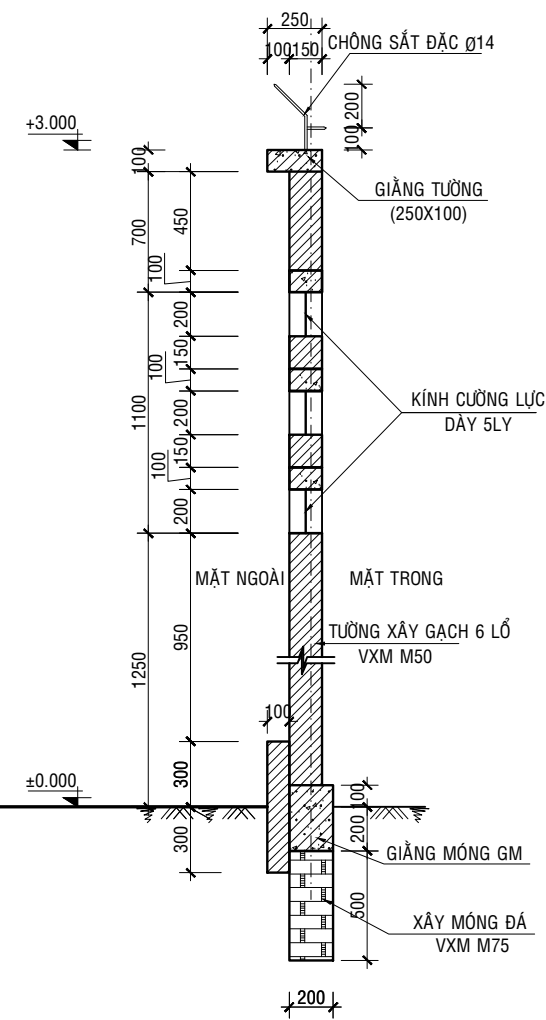
DANH MỤC BẢN VẼ

KÝ HIỆU	TÊN BẢN VẼ
KT 01	GHI CHÚ CHUNG
KT 02	MẶT BẰNG TỔNG THỂ BỐ TRÍ TƯỜNG RÀO
	TƯỜNG RÀO MẶT TRƯỚC ĐOẠN 1-2-3-4-5-6
KT 03	MẶT BẰNG - ĐÚNG TƯỜNG NGOÀI ĐOẠN 1-2-3-4-5-6 (ĐOẠN ĐIỂN HÌNH 1-2)
KT 04	MẶT BẰNG - ĐÚNG TƯỜNG TRONG ĐOẠN 1-2-3-4-5-6 (ĐOẠN ĐIỂN HÌNH 1-2)
KT 05	MẶT ĐÚNG CHI TIẾT 01 - 02 - 03 (ĐOẠN ĐIỂN HÌNH 1-2)
KT 06	MẶT ĐÚNG CHI TIẾT 04 (ĐOẠN ĐIỂN HÌNH 1-2)
KT 07	MB BỐ TRÍ ĐIỆN, CẤP NƯỚC ĐOẠN 1-2-3-4-5-6
KT 08	MẶT BẰNG MÓNG, GIẢNG MÓNG ĐOẠN 1-2, CHI TIẾT MÓNG
KT 09	MẶT BẰNG HỒ ĐÀO MÓNG
KT 10	CHI TIẾT BỔ TRỤ, LANH TÔ, GIẢNG TƯỜNG
KT 11	THỐNG KÊ THÉP TƯỜNG RÀO MẶT TRƯỚC
	TƯỜNG RÀO MẶT SAU ĐOẠN 7-8-9-10-11-12
KT 12	MẶT BẰNG - ĐÚNG TƯỜNG NGOÀI ĐOẠN 7-8-9-10-11-12 (ĐOẠN ĐIỂN HÌNH 7-8)
KT 13	MẶT BẰNG - ĐÚNG TƯỜNG TRONG ĐOẠN 7-8-9-10-11-12 (ĐOẠN ĐIỂN HÌNH 7-8)
KT 14	MẶT ĐÚNG CHI TIẾT NHỊP 5M (ĐOẠN ĐIỂN HÌNH 7-8)
KT 15	MẶT BẰNG MÓNG ĐOẠN 7-8-9-10-11-12 (ĐOẠN ĐIỂN HÌNH 7-8)
KT 16	MẶT BẰNG HỒ ĐÀO MÓNG
KT 17	CHI TIẾT LANH TÔ, GIẢNG TƯỜNG -THỐNG KÊ THÉP TƯỜNG RÀO MẶT SAU

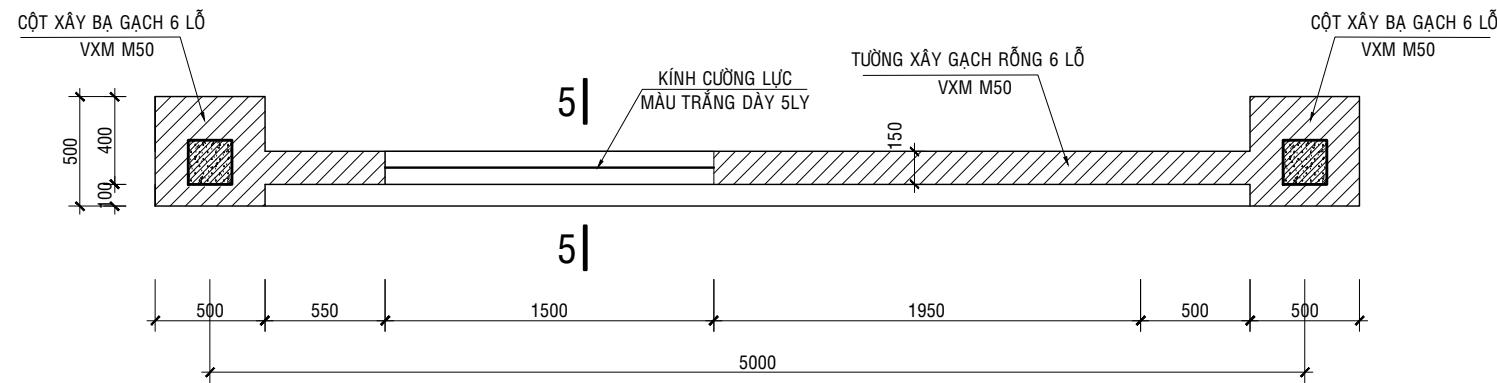
TƯỜNG RÀO ĐOẠN MẶT TRƯỚC
ĐOẠN 1-2-3-4-5-6



MẶT ĐỨNG CHI TIẾT 04
ĐOẠN ĐIỂN HÌNH 1-2 TỶ LỆ : 1/100



MC 5-5 TỶ LỆ : 1/25



MẶT BẰNG CHI TIẾT 04
ĐOẠN ĐIỂN HÌNH 1-2 TỶ LỆ : 1/100

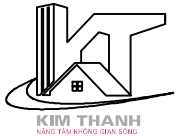
LẦN NƠP	NỘI DUNG ĐIỀU CHỈNH	NGÀY NƠP

*GHI CHÚ:

CHỦ ĐẦU TƯ:
CÔNG TY CP DƯỢC TRANG THIẾT BỊ Y TẾ BÌNH ĐỊNH (BIDIPHAR)
ĐỊA CHỈ: 498 NGUYỄN THÁI HỌC - TP. QUY NHƠN - T. BÌNH ĐỊNH
TEL : 0256.3847655

CÔNG TRÌNH:
CÔNG TY CP DƯỢC TRANG THIẾT BỊ Y TẾ BÌNH ĐỊNH (BIDIPHAR)
HANG MỤC:
TƯỜNG RÀO CHI NHÁNH BIDIPHAR NHƠN HỘI
ĐỊA ĐIỂM XÂY DỰNG:
KHU KINH TẾ NHƠN HỘI, TP. QUY NHƠN, T. BÌNH ĐỊNH

ĐƠN VỊ TƯ VẤN THIẾT KẾ:
CÔNG TY TNHH TƯ VẤN XÂY DỰNG VÀ CÔNG NGHỆ KIM THÀNH



ĐỊA CHỈ: SỐ 143 DIÊN HỒNG - TP. QUY NHƠN - BÌNH ĐỊNH
EMAIL: kimthanhcons@gmail.com
TEL: 0256 6279379 - 090 637 9296

GIÁM ĐỐC:
KS. THÂN NGUYỄN TRỌNG TOÀN

PHÒNG THIẾT KẾ:
THS.KS HOÀNG CÔNG DUY

CHỦ TRÌ THIẾT KẾ:
KS. THÂN NGUYỄN TRỌNG TOÀN

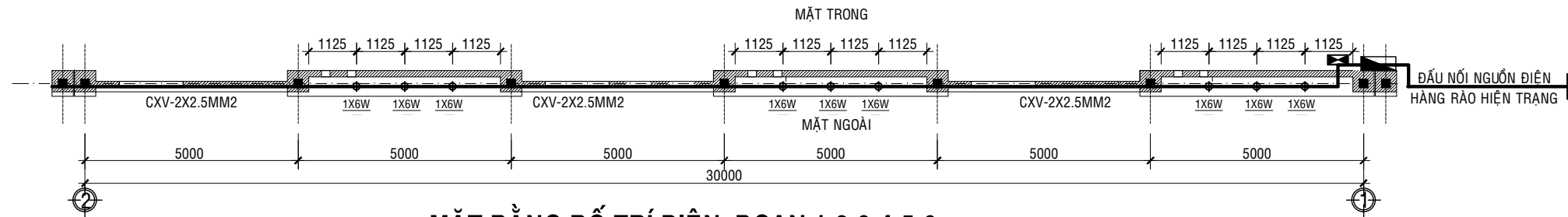
THIẾT KẾ:
KS. NGUYỄN THANH THIẾT

BỘ MÔN:
KIẾN TRÚC

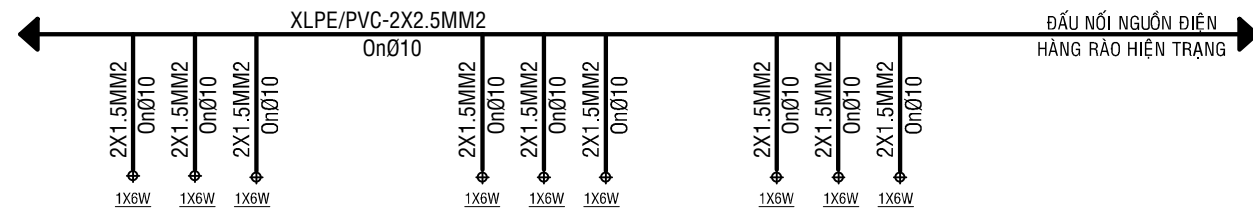
TÊN BẢN VẼ:
MẶT ĐỨNG CHI TIẾT 04 ĐOẠN ĐIỂN HÌNH 1-2

SỐ HỢP ĐỒNG:	TỶ LỆ: 1 : 100
GIẢI ĐOẠN: THIẾT KẾ BV THI CÔNG	PHIÊN BẢN:
HOÀN THÀNH: 08 /2023	

KÝ HIỆU BẢN VẼ:
KT - 06



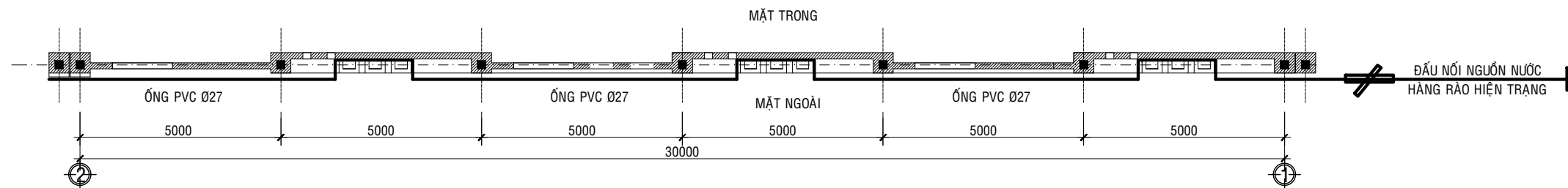
MẶT BẰNG BỐ TRÍ ĐIỆN ĐOẠN 1-2-3-4-5-6
ĐOẠN ĐIỆN HÌNH 1-2 TỶ LỆ : 1/ 100



SƠ ĐỒ ĐIỆN

BẢNG THỐNG KÊ VẬT LIỆU ĐIỆN

KÝ HIỆU	TÊN VẬT LIỆU - QUI CÁCH	ĐƠN VỊ	SỐ LƯỢNG	GHI CHÚ
6W	ĐÈN LED RẠNG ĐỒNG 6W ỐP NỔI	BỘ	39	
CXV()MM2	CXV-2X1.5MM2	MÉT	10	
CXV()MM2	CXV-2X2.5MM2	MÉT	133	
ØnØ10	ỐNG NHỰA Ø10 RUỘT GÀ LUỘN DÂY DẪN CÁCH ĐIỆN	MÉT	133	
	TỦ ĐIỆN KÍCH THƯỚC 300x200x100	BỘ	01	
	APTOMAT LS MCB-2P: 30A	CÁI	01	



MẶT BẰNG BỐ TRÍ CẤP NƯỚC ĐOẠN 1-2-3-4-5-6
ĐOẠN ĐIỆN HÌNH 1-2 TỶ LỆ : 1/ 100

BẢNG THỐNG KÊ VẬT LIỆU NƯỚC

KÝ HIỆU	TÊN VẬT LIỆU - QUI CÁCH	ĐƠN VỊ	SỐ LƯỢNG	GHI CHÚ
Ø27	ỐNG PVC Ø27	MÉT	150	
CO Ø27	CO Ø27	CÁI	78	
	VÁN KHÓA NƯỚC Ø27	CÁI	01	

LẦN NỘP	NỘI DUNG ĐIỀU CHỈNH	NGÀY NỘP

*GHI CHÚ:

CHỦ ĐẦU TƯ:
CÔNG TY CP DƯỢC TRẠNG THIẾT BỊ Y TẾ BÌNH ĐỊNH (BIDIPHAR)
ĐỊA CHỈ: 498 NGUYỄN THÁI HỌC - TP. QUY NHƠN - T. BÌNH ĐỊNH
TEL : 0256.3847655

CÔNG TRÌNH:
CÔNG TY CP DƯỢC TRẠNG THIẾT BỊ Y TẾ BÌNH ĐỊNH (BIDIPHAR)
HẠNG MỤC:
TƯỜNG RÀO CHI NHÁNH BIDIPHAR NHƠN HỘI
ĐỊA ĐIỂM XÂY DỰNG:
KHU KINH TẾ NHƠN HỘI, TP. QUY NHƠN, T. BÌNH ĐỊNH

ĐƠN VỊ TƯ VẤN THIẾT KẾ:
CÔNG TY TNHH TƯ VẤN XÂY DỰNG VÀ CÔNG NGHỆ KIM THÀNH



ĐỊA CHỈ: SỐ 143 DIÊN HỒNG - TP QUY NHƠN - BÌNH ĐỊNH
EMAIL: kimthanhcons@gmail.com
TEL: 0256 6279379 - 090 637 9296

GIÁM ĐỐC:
KS. THÂN NGUYỄN TRỌNG TOÀN

PHÒNG THIẾT KẾ:
THS.KS HOÀNG CÔNG DUY

CHỦ TRÍ THIẾT KẾ:
KS. THÂN NGUYỄN TRỌNG TOÀN

THIẾT KẾ:
KS. NGUYỄN THANH THIẾT

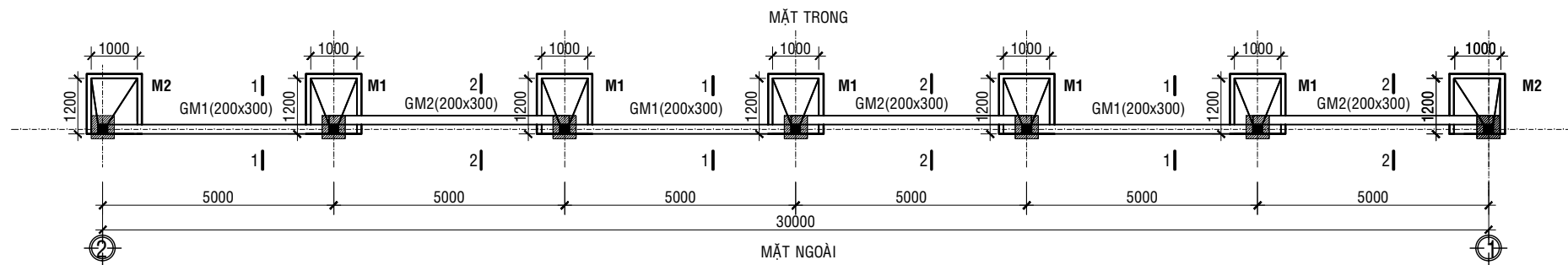
BỘ MÔN:
KIẾN TRÚC

TÊN BẢN VẼ:
MB BỐ TRÍ ĐIỆN ĐOẠN 1-2-3-4-5-6
MB BỐ TRÍ CẤP NƯỚC ĐOẠN 1-2-3-4-5-6

SỐ HỢP ĐỒNG: TỶ LỆ: 1 : 100

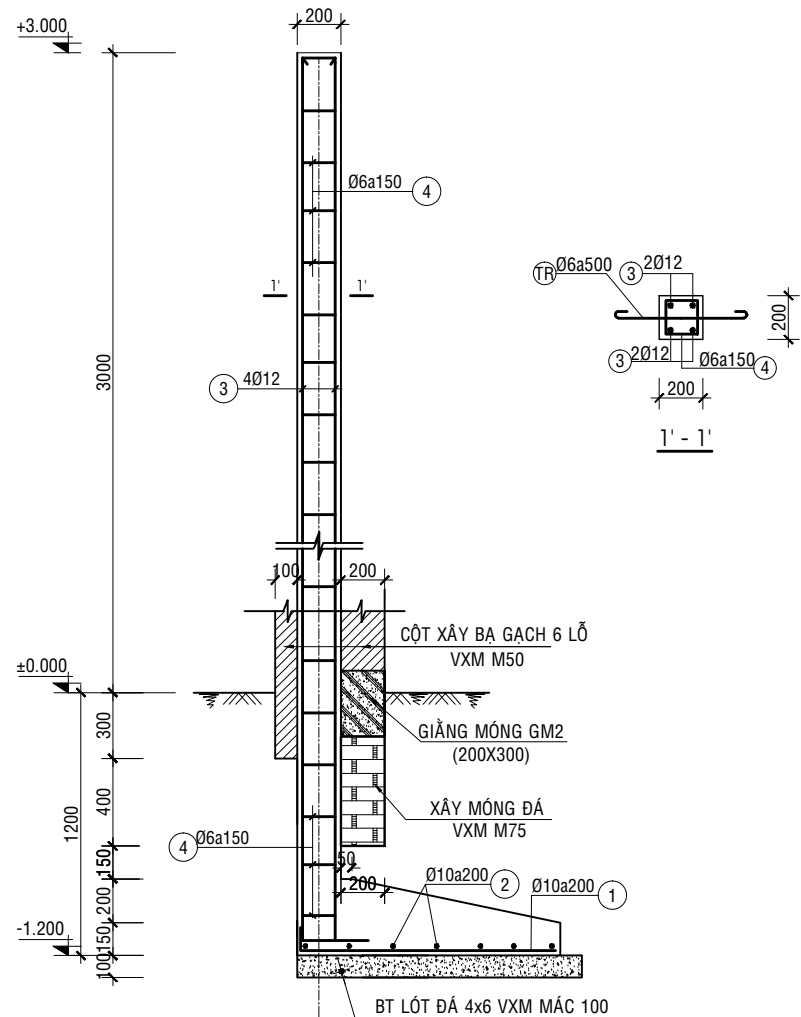
GIẢI ĐOẠN: THIẾT KẾ BV THI CÔNG
PHIÊN BẢN:
HOÀN THÀNH: 08 /2023

KÝ HIỆU BẢN VẼ:



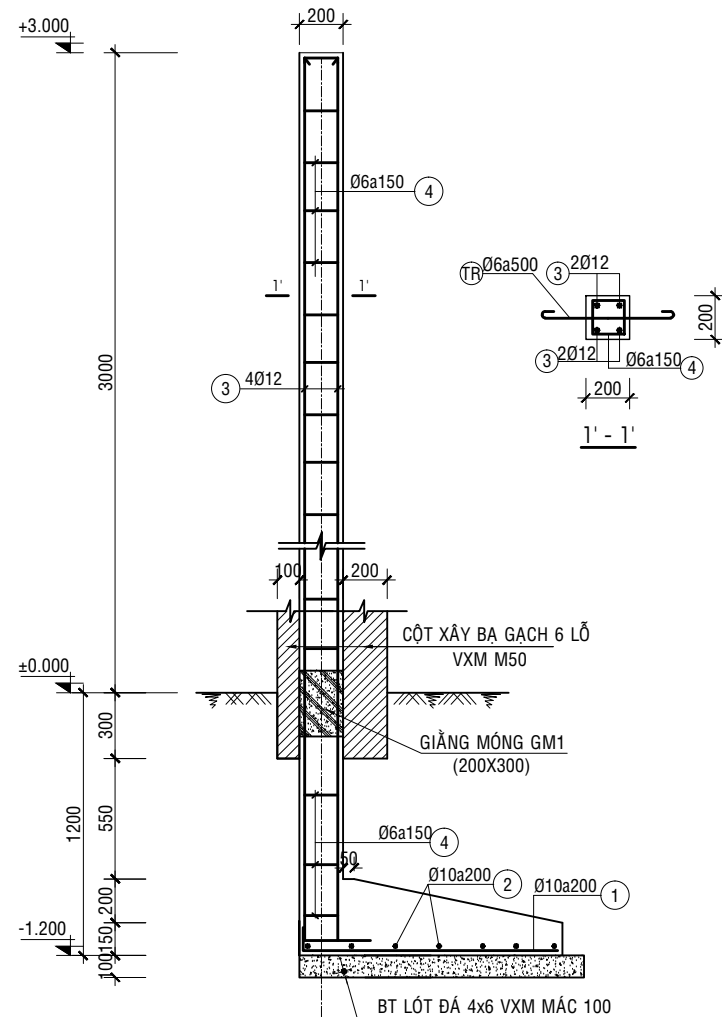
MẶT BẰNG MÓNG, GIẰNG MÓNG ĐOẠN 1-2

TỶ LỆ : 1/ 100



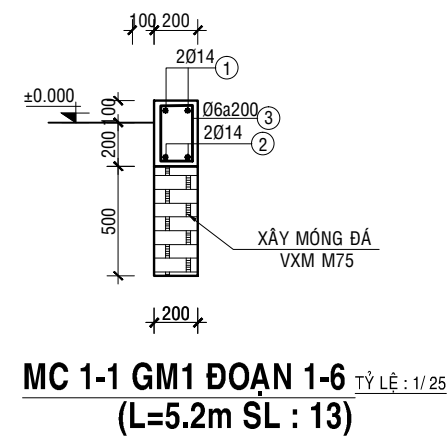
MÓNG M1 (21CK)

TỶ LỆ : 1/ 25



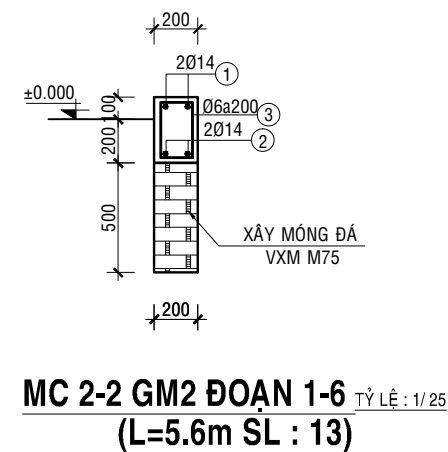
MÓNG M2 (10CK)

TỶ LỆ : 1/ 25



MC 1-1 GM1 ĐOẠN 1-6
(L=5.2m SL : 13)

TỶ LỆ : 1/ 25



MC 2-2 GM2 ĐOẠN 1-6
(L=5.6m SL : 13)

TỶ LỆ : 1/ 25

LẦN NỘP	NỘI DUNG ĐIỀU CHỈNH	NGÀY NỘP


*GHI CHÚ:

CHỦ ĐẦU TƯ:
CÔNG TY CP DƯỢC TRANG THIẾT BỊ
Y TẾ BÌNH ĐỊNH (BIDIPHAR)
ĐỊA CHỈ: 498 NGUYỄN THÁI HỌC - TP. QUY NHƠN - T. BÌNH ĐỊNH
TEL : 0256.3847655

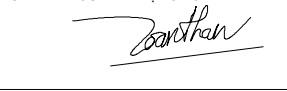
CÔNG TRÌNH:
CÔNG TY CP DƯỢC TRANG THIẾT BỊ
Y TẾ BÌNH ĐỊNH (BIDIPHAR)
HẠNG MỤC:
TƯỜNG RÀO CHI NHÁNH BIDIPHAR
NHƠN HỘI
ĐỊA ĐIỂM XÂY DỰNG:
KHU KINH TẾ NHƠN HỘI,
TP. QUY NHƠN, T. BÌNH ĐỊNH

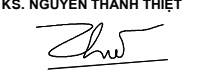
ĐƠN VỊ TƯ VẤN THIẾT KẾ:
CÔNG TY TNHH TƯ VẤN XÂY DỰNG
VÀ CÔNG NGHỆ KIM THÀNH

ĐỊA CHỈ: SỐ 143 DIÊN HỒNG - TP QUY NHƠN - BÌNH ĐỊNH
EMAIL: kimthanhcons@gmail.com
TEL: 0256 6279379 - 090 637 9296

GIÁM ĐỐC:
KS. THÂN NGUYỄN TRỌNG TOÀN


PHÒNG THIẾT KẾ:
THS.KS HOÀNG CÔNG DUY


CHỦ TRÌ THIẾT KẾ:
KS. THÂN NGUYỄN TRỌNG TOÀN


THIẾT KẾ:
KS. NGUYỄN THANH THIẾT


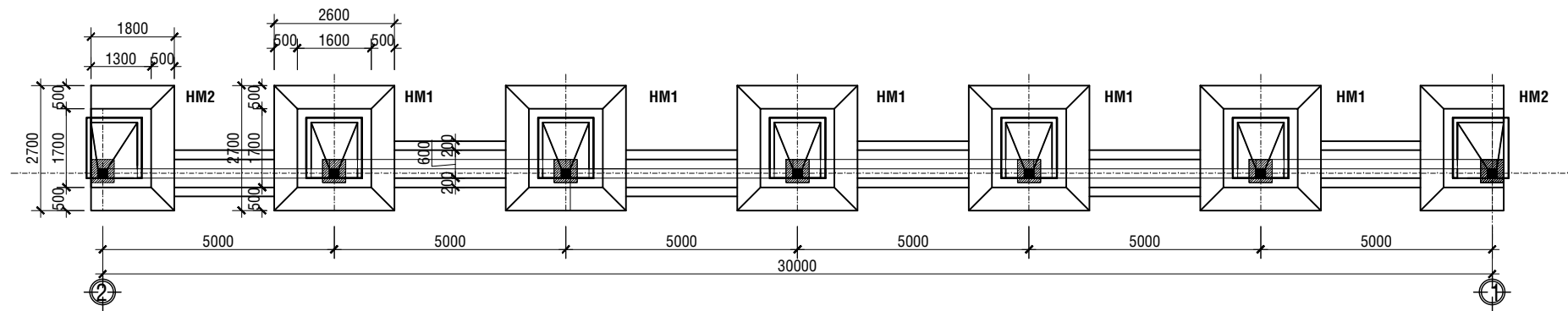
BỘ MÔN:
KẾT CẤU

TÊN BẢN VẼ:
**MẶT BẰNG MÓNG, GIẰNG MÓNG ĐOẠN 1-2
CHI TIẾT MÓNG**

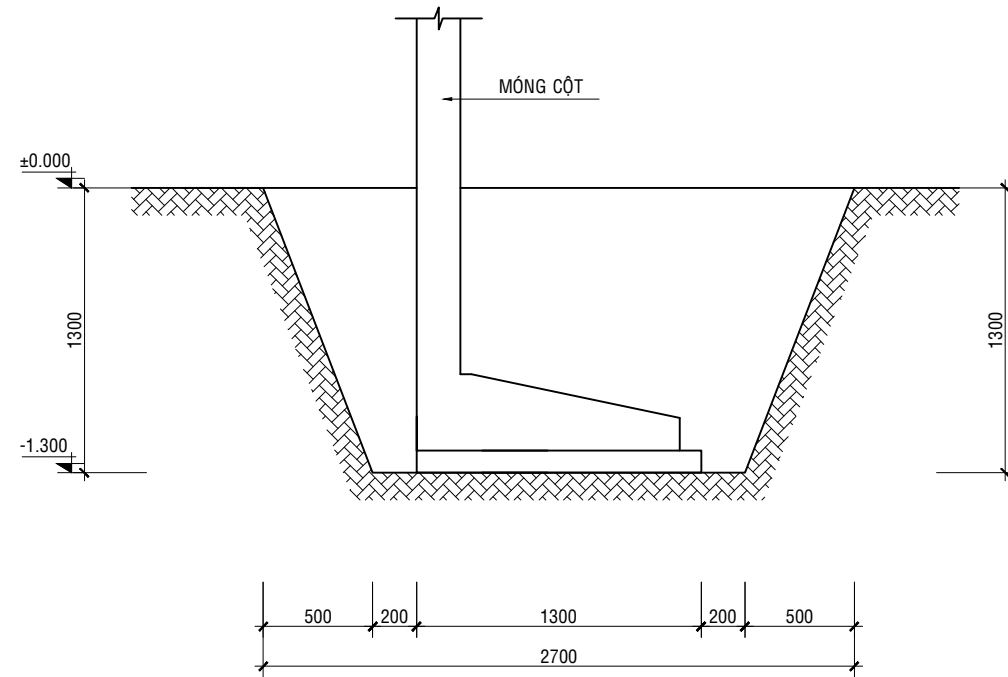
SỐ HỢP ĐỒNG: TỶ LỆ: 1 : 100

GIẢI ĐOẠN:
THIẾT KẾ BV THỊ CÔNG
HOÀN THÀNH:
08 /2023

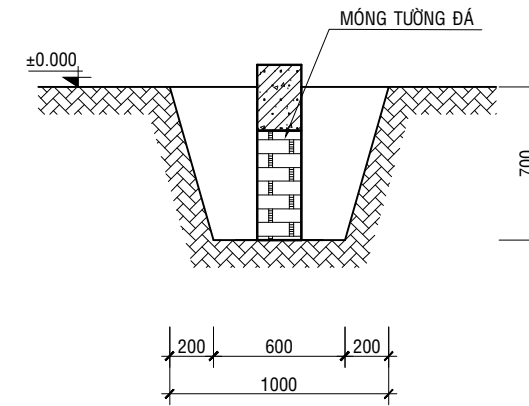
KÝ HIỆU BẢN VẼ:
KT - 08



MẶT BẰNG HỒ ĐÀO MÓNG ĐOẠN 1-2
TỶ LỆ : 1/100



MẶT CẮT ĐIỂN HÌNH HỒ MÓNG CỘT



MẶT CẮT ĐIỂN HÌNH HỒ MÓNG TƯỜNG RÀO

LẦN NỐP	NỘI DUNG ĐIỀU CHỈNH	NGÀY NỐP

*GHI CHÚ:


CHỦ ĐẦU TƯ:
**CÔNG TY CP DƯỢC TRANG THIẾT BỊ
 Y TẾ BÌNH ĐỊNH (BIDIPHAR)**
 ĐỊA CHỈ: 498 NGUYỄN THÁI HỌC - TP. QUY NHƠN - T. BÌNH ĐỊNH
 TEL: 0256.3847655


CÔNG TRÌNH:
**CÔNG TY CP DƯỢC TRANG THIẾT BỊ
 Y TẾ BÌNH ĐỊNH (BIDIPHAR)**
 HẠNG MỤC:
**TƯỜNG RÀO CHI NHÁNH BIDIPHAR
 NHƠN HỘI**
 ĐỊA ĐIỂM XÂY DỰNG:
**KHU KINH TẾ NHƠN HỘI,
 TP. QUY NHƠN, T. BÌNH ĐỊNH**


ĐƠN VỊ TƯ VẤN THIẾT KẾ:
**CÔNG TY TNHH TƯ VẤN XÂY DỰNG
 VÀ CÔNG NGHỆ KIM THÀNH**

 ĐỊA CHỈ: SỐ 143 DIÊN HỒNG - TP. QUY NHƠN - BÌNH ĐỊNH
 EMAIL: kimthanhcons@gmail.com
 TEL: 0256 6279379 - 090 637 9296

GIÁM ĐỐC:
 KS. THÂN NGUYỄN TRỌNG TOÀN


PHÒNG THIẾT KẾ:
 THS.KS HOÀNG CÔNG DUY


CHỦ TRÌ THIẾT KẾ:
 KS. THÂN NGUYỄN TRỌNG TOÀN


THIẾT KẾ:
KS. NGUYỄN THANH THIẾT


BỘ MÔN:
KẾT CẤU

TÊN BẢN VẼ:
MẶT BẰNG HỒ ĐÀO MÓNG

SỐ HỢP ĐỒNG:	TỶ LỆ: 1 : 100
GIẢI ĐOẠN: THIẾT KẾ BV THI CÔNG	PHIÊN BẢN:
HOÀN THÀNH: 08 /2023	

KÝ HIỆU BẢN VẼ:
KT - 09

LẦN NỐP	NỘI DUNG ĐIỀU CHỈNH	NGÀY NỐP

*GHI CHÚ:

CHỦ ĐẦU TƯ:
CÔNG TY CP DƯỢC TRẠNG THIẾT BỊ Y TẾ BÌNH ĐỊNH (BIDIPHAR)
 ĐỊA CHỈ: 498 NGUYỄN THÁI HỌC - TP. QUY NHƠN - T. BÌNH ĐỊNH
 TEL: 0256.3847655

CÔNG TRÌNH:
CÔNG TY CP DƯỢC TRẠNG THIẾT BỊ Y TẾ BÌNH ĐỊNH (BIDIPHAR)

HANG MỤC:
TƯỜNG RÀO CHI NHÁNH BIDIPHAR NHƠN HỘI
 ĐỊA ĐIỂM XÂY DỰNG:
KHU KINH TẾ NHƠN HỘI, TP. QUY NHƠN, T. BÌNH ĐỊNH

ĐƠN VỊ TƯ VẤN THIẾT KẾ:
CÔNG TY TNHH TƯ VẤN XÂY DỰNG VÀ CÔNG NGHỆ KIM THÀNH



ĐỊA CHỈ: SỐ 143 DIÊN HỒNG - TP. QUY NHƠN - BÌNH ĐỊNH
 EMAIL: kimthanhcons@gmail.com
 TEL: 0256 6279379 - 090 637 9296

GIÁM ĐỐC:
KS. THÂN NGUYỄN TRỌNG TOÀN

Trọng Toàn

PHÒNG THIẾT KẾ:
THS. KS HOÀNG CÔNG DUY

Hoàng Công Duy

CHỦ TRÌ THIẾT KẾ:
KS. THÂN NGUYỄN TRỌNG TOÀN

Trọng Toàn

THIẾT KẾ:
KS. NGUYỄN THANH THIẾT

Thanh Thiết

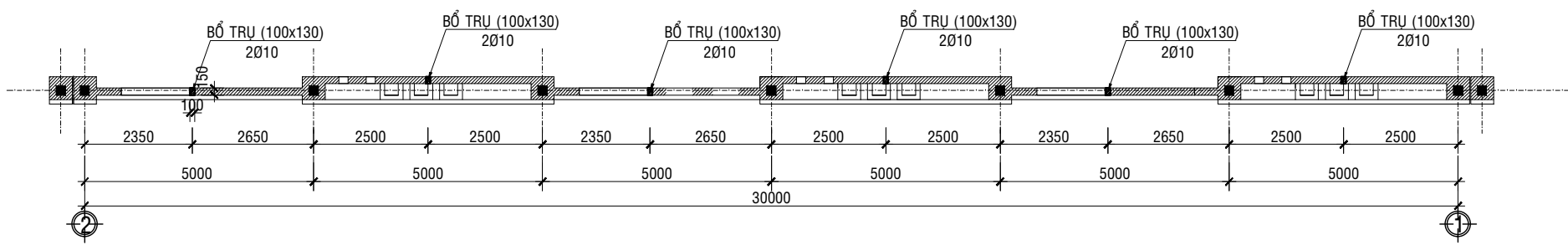
BỘ MÔN:
KẾT CẤU

TÊN BẢN VẼ:
CHI TIẾT BỐ TRỤ, LANH TÔ, GIÀNG TƯỜNG

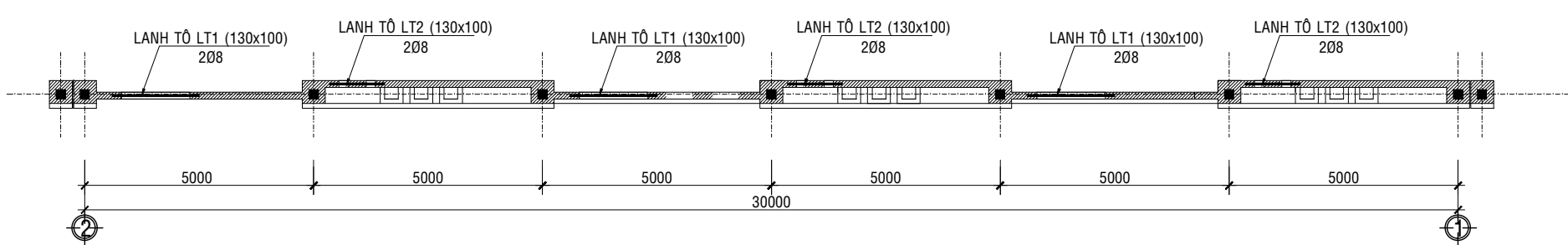
SỐ HỢP ĐỒNG: TỶ LỆ: **1 : 100**

GIẢI ĐOẠN: **THIẾT KẾ BV THI CÔNG** PHIÊN BẢN:
 HOÀN THÀNH: **08 /2023**

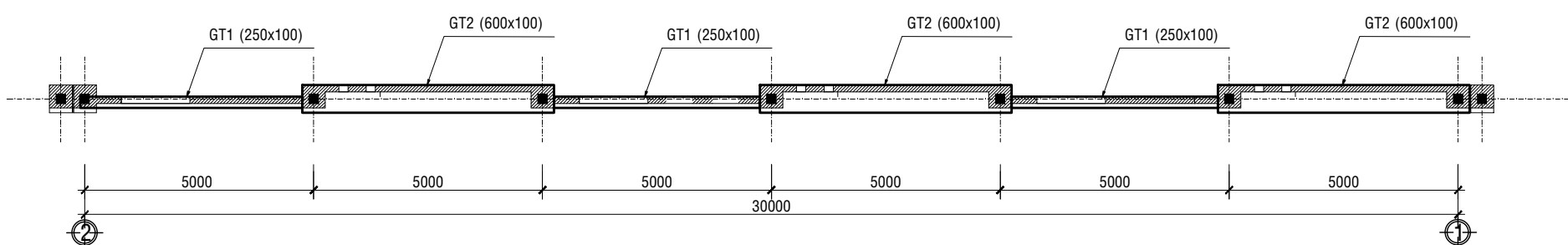
KÝ HIỆU BẢN VẼ:
KT - 10



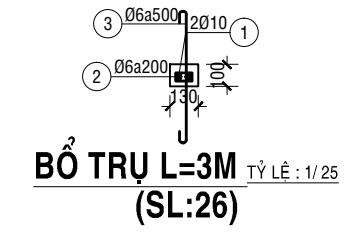
MẶT BẰNG BỐ TRỤ ĐOẠN 1-2
 TỶ LỆ : 1/ 100



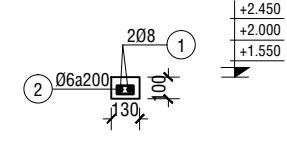
MẶT BẰNG LANH TÔ ĐOẠN 1-2
 TỶ LỆ : 1/ 100



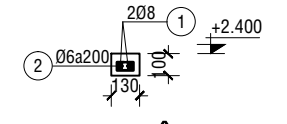
MẶT BẰNG GIÀNG TƯỜNG ĐOẠN 1-2
 TỶ LỆ : 1/ 100



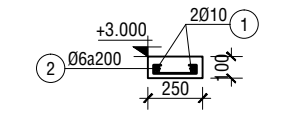
BỐ TRỤ L=3M TỶ LỆ : 1/ 25
 (SL:26)



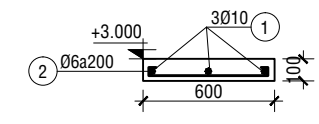
LANH TÔ LT1 TỶ LỆ : 1/ 25
L=1.9M (SL:39)



LANH TÔ LT2 TỶ LỆ : 1/ 25
L=1.2M (SL:13)



GT1 TỶ LỆ : 1/ 25
L=4.5M (SL:13)



GT2 TỶ LỆ : 1/ 25
L=5.5M (SL:13)

BẢNG THÔNG KÊ CỐT THÉP								
CÁU KIỆN	STT	HÌNH DẠNG, KÍCH THƯỚC	ĐƯỜNG KÍNH (mm)	CHIỀU DÀI THANH (mm)	SỐ LƯỢNG		TỔNG CHIỀU DÀI (m)	TRỌNG LƯỢNG (kg)
					1 CK	T. BỘ		
MÓNG M1 (SL: 21)	1	200 1100	10	1300	6	126	163.8	100.99
	2	900	10	900	7	147	132.3	81.57
	3	200 4150	12	4350	4	84	365.4	324.41
	4	150 150 50	6	700	27	567	396.9	88.09
	T. RAU	50 1200 50	6	1300	7	147	191.1	42.42
MÓNG M2 (SL: 10)	1	200 1100	10	1300	6	60	78	48.09
	2	200 900	10	1100	7	70	77	47.47
	3	200 4150	12	4350	4	40	174	154.48
	4	150 150 50	6	700	27	270	189	41.95
	T. RAU	50 1200 50	6	1300	7	70	91	20.20
THKL (kg):		Ø6: 192.7	Ø10: 278.1	Ø12: 478.9				

BẢNG THÔNG KÊ CỐT THÉP								
CÁU KIỆN	STT	HÌNH DẠNG, KÍCH THƯỚC	ĐƯỜNG KÍNH (mm)	CHIỀU DÀI THANH (mm)	SỐ LƯỢNG		TỔNG CHIỀU DÀI (m)	TRỌNG LƯỢNG (kg)
					1 CK	T. BỘ		
BỘ TRỤ (SL: 26)	1	100 3250	10	3350	2	52	174.2	107.40
	2	50 100 50	6	200	16	416	83.2	18.47
	3	50 1100 50	6	1200	7	182	218.4	48.47
	THKL (kg):		Ø6: 66.9	Ø10: 107.4				

BẢNG THÔNG KÊ CỐT THÉP								
CÁU KIỆN	STT	HÌNH DẠNG, KÍCH THƯỚC	ĐƯỜNG KÍNH (mm)	CHIỀU DÀI THANH (mm)	SỐ LƯỢNG		TỔNG CHIỀU DÀI (m)	TRỌNG LƯỢNG (kg)
					1 CK	T. BỘ		
LANH TỐ 1 (SL: 39)	1	1850	8	1850	2	78	144.3	56.94
	2	50 100 50	6	200	10	390	78	17.31
LANH TỐ 2 (SL: 13)	1	1150	8	1150	2	26	29.9	11.80
	2	50 100 50	6	200	7	91	18.2	4.04
THKL (kg):		Ø6: 21.4	Ø8: 68.7					

BẢNG THÔNG KÊ CỐT THÉP								
CÁU KIỆN	STT	HÌNH DẠNG, KÍCH THƯỚC	ĐƯỜNG KÍNH (mm)	CHIỀU DÀI THANH (mm)	SỐ LƯỢNG		TỔNG CHIỀU DÀI (m)	TRỌNG LƯỢNG (kg)
					1 CK	T. BỘ		
GM1 (SL: 13)	1	250 5150 250	14	5650	2	26	146.9	177.52
	2	5150	14	5150	2	26	133.9	161.81
	3	150 250 50	6	900	27	351	315.9	70.12
GM2 (SL: 13)	1	250 5550 250	14	6050	2	26	157.3	190.08
	2	5550	14	5550	2	26	144.3	174.37
	3	150 250 50	6	900	29	377	339.3	75.31
THKL (kg):		Ø6: 145.4	Ø14: 703.8					

BẢNG THÔNG KÊ CỐT THÉP								
CÁU KIỆN	STT	HÌNH DẠNG, KÍCH THƯỚC	ĐƯỜNG KÍNH (mm)	CHIỀU DÀI THANH (mm)	SỐ LƯỢNG		TỔNG CHIỀU DÀI (m)	TRỌNG LƯỢNG (kg)
					1 CK	T. BỘ		
GT1 (SL: 13)	1	4450	10	4450	2	26	115.7	71.33
	2	50 200 50	6	300	23	299	89.7	19.91
GT2 (SL: 13)	1	5450	10	5450	3	39	212.55	131.05
	2	50 550 50	6	650	28	364	236.6	52.51
THKL (kg):		Ø6: 72.4	Ø10: 202.4					

LẦN NỘP	NỘI DUNG ĐIỀU CHỈNH	NGÀY NỘP

*GHI CHÚ:


CHỦ ĐẦU TƯ:
CÔNG TY CP DƯỢC TRANG THIẾT BỊ Y TẾ BÌNH ĐỊNH (BIDIPHAR)
 ĐỊA CHỈ: 498 NGUYỄN THÁI HỌC - TP. QUY NHƠN - T. BÌNH ĐỊNH
 TEL: 0256.3847655

CÔNG TRÌNH:
CÔNG TY CP DƯỢC TRANG THIẾT BỊ Y TẾ BÌNH ĐỊNH (BIDIPHAR)
 HẠNG MỤC:
TƯỜNG RÀO CHI NHÁNH BIDIPHAR NHƠN HỘI
 ĐỊA ĐIỂM XÂY DỰNG:
KHU KINH TẾ NHƠN HỘI, TP. QUY NHƠN, T. BÌNH ĐỊNH


ĐƠN VỊ TƯ VẤN THIẾT KẾ:
CÔNG TY TNHH TƯ VẤN XÂY DỰNG VÀ CÔNG NGHỆ KIM THÀNH

 ĐỊA CHỈ: SỐ 143 DIÊN HỒNG - TP. QUY NHƠN - BÌNH ĐỊNH
 EMAIL: kimthanhcons@gmail.com
 TEL: 0256 6279379 - 090 637 9296

GIÁM ĐỐC:
KS. THÂN NGUYỄN TRỌNG TOÀN


PHÒNG THIẾT KẾ:
THS. KS. HOÀNG CÔNG DUY


CHỦ TRÌ THIẾT KẾ:
KS. THÂN NGUYỄN TRỌNG TOÀN

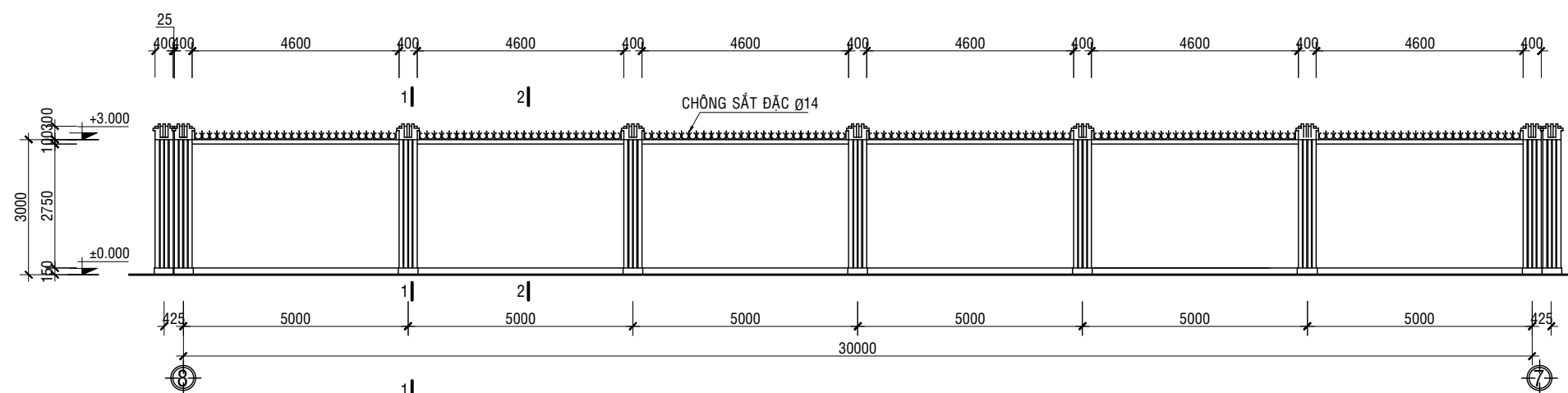

THIẾT KẾ:
KS. NGUYỄN THANH THIẾT


BỘ MÔN:
KẾT CẤU

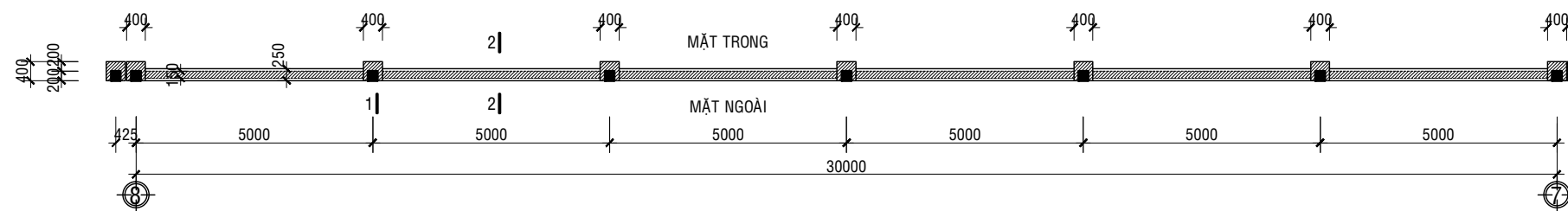
TÊN BẢN VẼ:
THỐNG KÊ THÉP TƯỜNG RÀO MẶT TRƯỚC

SỐ HỢP ĐỒNG:	TỶ LỆ:
GIAI ĐOẠN: THIẾT KẾ BV THI CÔNG	PHIÊN BẢN:
HOÀN THÀNH: 08 /2023	

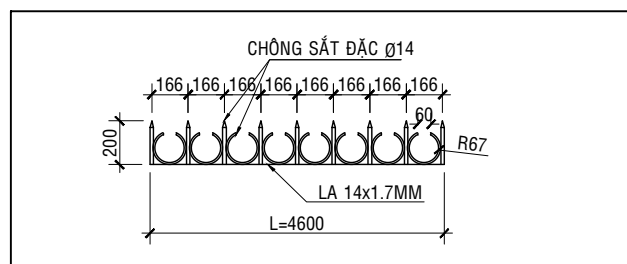
**TƯỜNG RÀO ĐOẠN MẶT SAU
ĐOẠN 7-8-9-10-11-12**



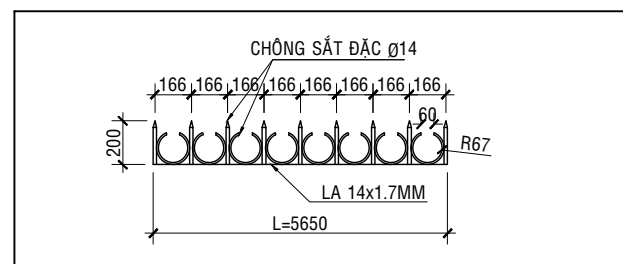
MẶT ĐỨNG TƯỜNG RÀO MẶT TRONG ĐOẠN 7-8-9-10-11-12
ĐOẠN ĐIỆN HÌNH 7-8
 TỶ LỆ : 1/100



MẶT BẰNG TƯỜNG RÀO MẶT TRONG ĐOẠN 7-8-9-10-11-12
ĐOẠN ĐIỆN HÌNH 7-8
 TỶ LỆ : 1/100



CHI TIẾT CHÔNG ĐOẠN 7-12
(L= 4.6M) SL= 25 TỶ LỆ : 1/100



CHI TIẾT CHÔNG ĐOẠN 7-12
(L= 5.65M) SL= 01 TỶ LỆ : 1/100

BẢNG THỐNG KÊ CỐT THÉP								
TÊN C.KIỆN	SỐ HIỆU	HÌNH DẠNG - KÍCH THƯỚC	ĐƯỜNG KÍNH (mm)	CHIỀU DÀI 1 THANH (mm)	SỐ LƯỢNG		TỔNG CHIỀU DÀI (m)	TỔNG T.LƯỢNG (Kg)
					1 C.KIỆN	T.BỘ		
CHÔNG 7-12	Số lượng: 1	200	14	200	735	735	147	177.64
		(360)	14	360	735	735	264.6	319.75
		THÉP LA 14x1.7		120.65	1	1	120.65	22.9

- Trọng lượng thép có đường kính Ø14 = 497.39 kg; Chiều dài = 411.6 mét
 - Trọng lượng thép la có tiết diện 14x1.7mm= 22.9 kg; Chiều dài = 120.65mét

LẦN NÓP	NỘI DUNG ĐIỀU CHỈNH	NGÀY NÓP


*GHI CHÚ:

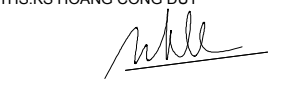
CHỦ ĐẦU TƯ:
CÔNG TY CP DƯỢC TRANG THIẾT BỊ Y TẾ BÌNH ĐỊNH (BIDIPHAR)
 ĐỊA CHỈ: 498 NGUYỄN THÁI HỌC - TP. QUY NHƠN - T. BÌNH ĐỊNH
 TEL : 0256.3847655

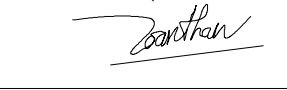
CÔNG TRÌNH:
CÔNG TY CP DƯỢC TRANG THIẾT BỊ Y TẾ BÌNH ĐỊNH (BIDIPHAR)
 HẠNG MỤC:
TƯỜNG RÀO CHI NHÁNH BIDIPHAR NHƠN HỘI
 ĐỊA ĐIỂM XÂY DỰNG:
KHU KINH TẾ NHƠN HỘI, TP. QUY NHƠN, T. BÌNH ĐỊNH

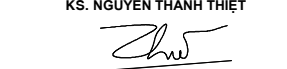
ĐƠN VỊ TƯ VẤN THIẾT KẾ:
CÔNG TY TNHH TƯ VẤN XÂY DỰNG VÀ CÔNG NGHỆ KIM THÀNH

 ĐỊA CHỈ: SỐ 143 ĐIỆN HỒNG - TP QUY NHƠN - BÌNH ĐỊNH
 EMAIL: kimthanhcons@gmail.com
 TEL: 0256 6279379 - 090 637 9296

GIÁM ĐỐC:
 KS. THÂN NGUYỄN TRỌNG TOÀN


PHÒNG THIẾT KẾ:
 THS.KS HOÀNG CÔNG DUY


CHỦ TRÌ THIẾT KẾ:
 KS. THÂN NGUYỄN TRỌNG TOÀN


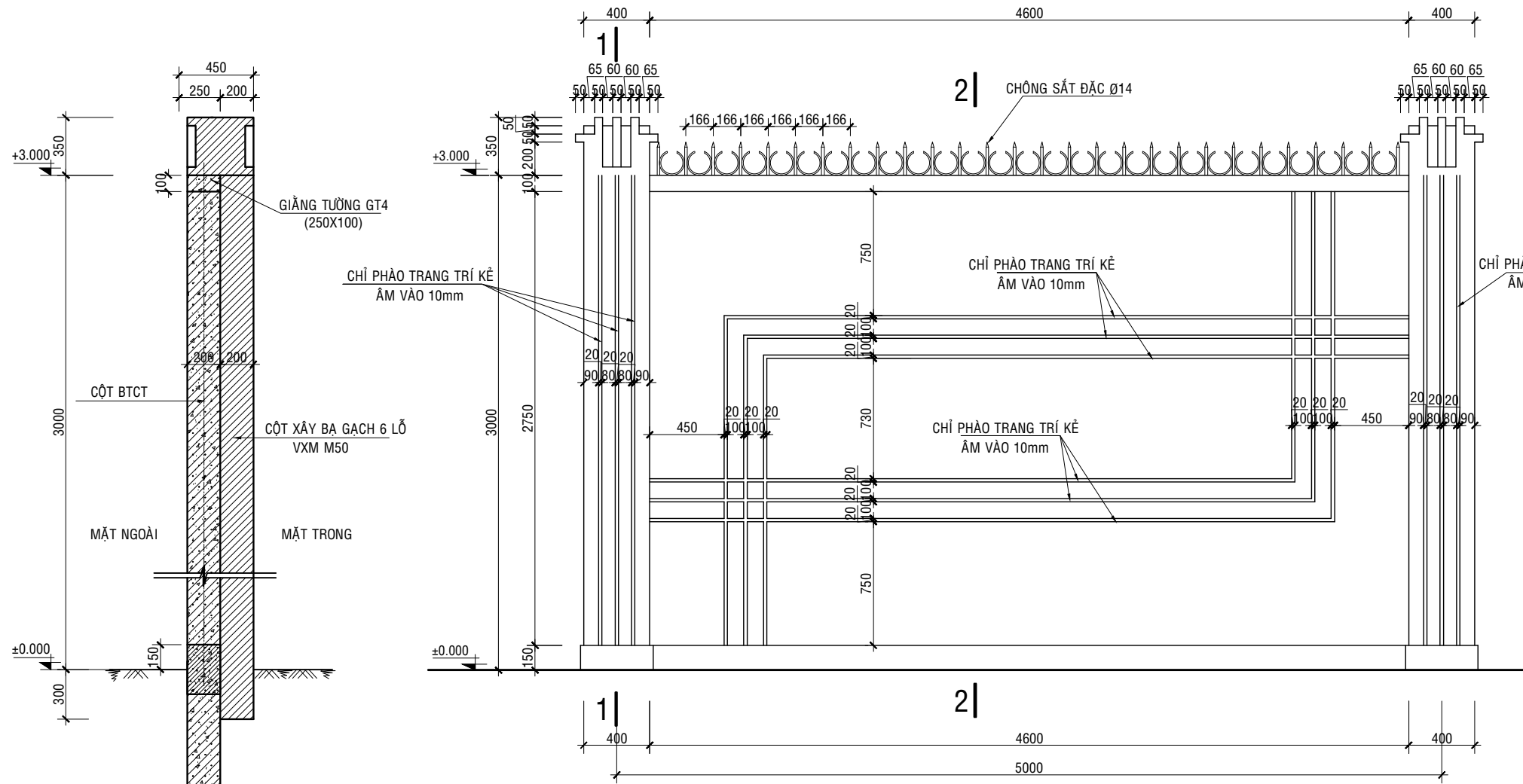
THIẾT KẾ:
KS. NGUYỄN THANH THIẾT


BỘ MÔN:
KIẾN TRÚC

TÊN BẢN VẼ:
MB-MD TƯỜNG TRONG ĐOẠN 7-8-9-10-11-12 ĐOẠN ĐIỆN HÌNH 7-8

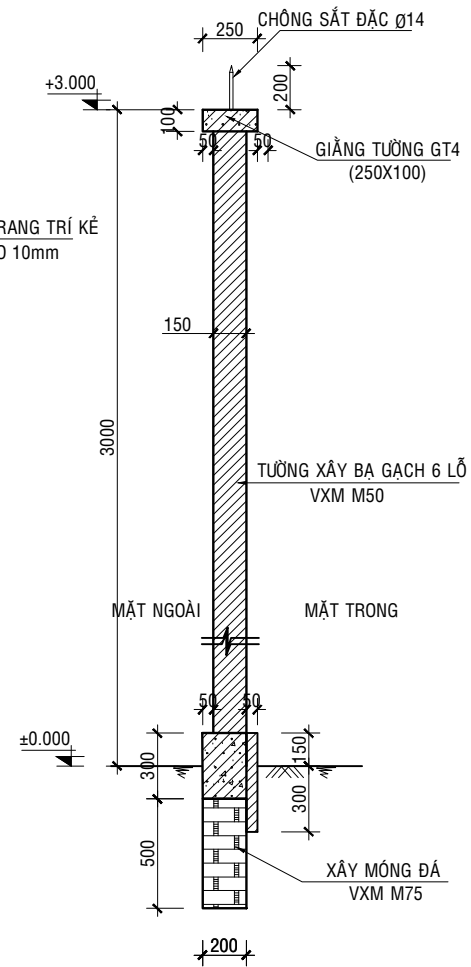
SỐ HỢP ĐỒNG:
 TỶ LỆ: 1 : 100
 GIAI ĐOẠN:
THIẾT KẾ BV THI CÔNG
 PHIÊN BẢN:
 HOÀN THÀNH:
08 /2023

KÝ HIỆU BẢN VẼ:
KT - 13

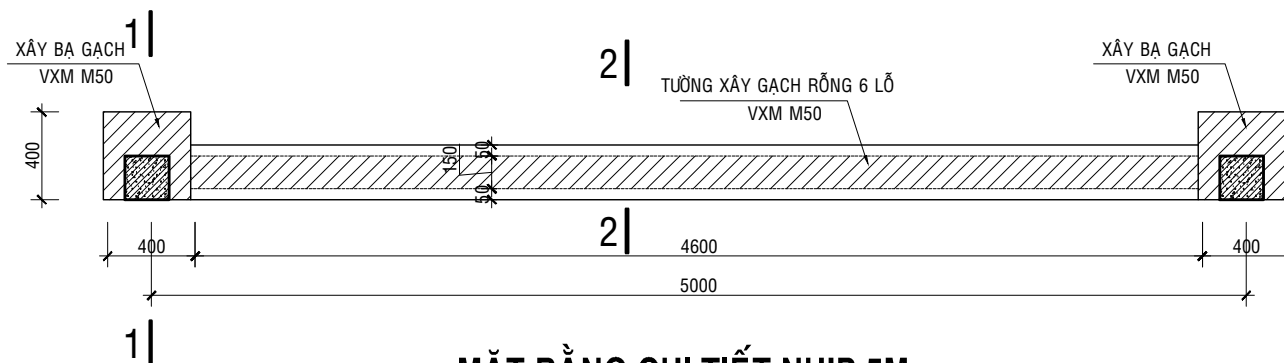


MC 1-1 TỶ LỆ : 1/25

MẶT ĐỨNG CHI TIẾT NHỊP 5M
ĐOẠN ĐIỂM HÌNH 7-8
TỶ LỆ : 1/ 100



MC 2-2 TỶ LỆ : 1/25



MẶT BẰNG CHI TIẾT NHỊP 5M
ĐOẠN ĐIỂM HÌNH 7-8
TỶ LỆ : 1/ 100

LẦN NỘP	NỘI DUNG ĐIỀU CHỈNH	NGÀY NỘP


*GHI CHÚ:


CHỦ ĐẦU TƯ:
CÔNG TY CP DƯỢC TRANG THIẾT BỊ
Y TẾ BÌNH ĐỊNH (BIDIPHAR)
ĐỊA CHỈ: 498 NGUYỄN THÁI HỌC - TP. QUY NHƠN - T. BÌNH ĐỊNH
TEL : 0256.3847655


CÔNG TRÌNH:
CÔNG TY CP DƯỢC TRANG THIẾT BỊ
Y TẾ BÌNH ĐỊNH (BIDIPHAR)
HẠNG MỤC:
TƯỜNG RÀO CHI NHÁNH BIDIPHAR
NHƠN HỘI
ĐỊA ĐIỂM XÂY DỰNG:
KHU KINH TẾ NHƠN HỘI,
TP. QUY NHƠN, T. BÌNH ĐỊNH

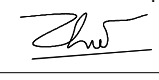
ĐƠN VỊ TƯ VẤN THIẾT KẾ:
CÔNG TY TNHH TƯ VẤN XÂY DỰNG
VÀ CÔNG NGHỆ KIM THÀNH

ĐỊA CHỈ: SỐ 143 DIÊN HỒNG - TP. QUY NHƠN - BÌNH ĐỊNH
EMAIL: kimthanhcons@gmail.com
TEL: 0256 6279379 - 090 637 9296

GIÁM ĐỐC:
KS. THÂN NGUYỄN TRỌNG TOÀN


PHÒNG THIẾT KẾ:
THS.KS HOÀNG CÔNG DUY


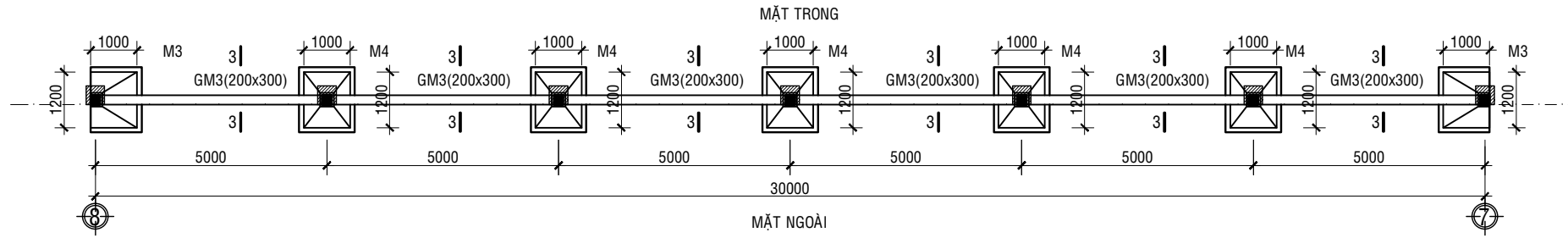
CHỦ TRÌ THIẾT KẾ:
KS. THÂN NGUYỄN TRỌNG TOÀN


THIẾT KẾ:
KS. NGUYỄN THANH THIẾT


BỘ MÔN:
KIẾN TRÚC
TÊN BẢN VẼ:
MẶT ĐỨNG CHI TIẾT NHỊP 5M
ĐOẠN ĐIỂM HÌNH 7-8

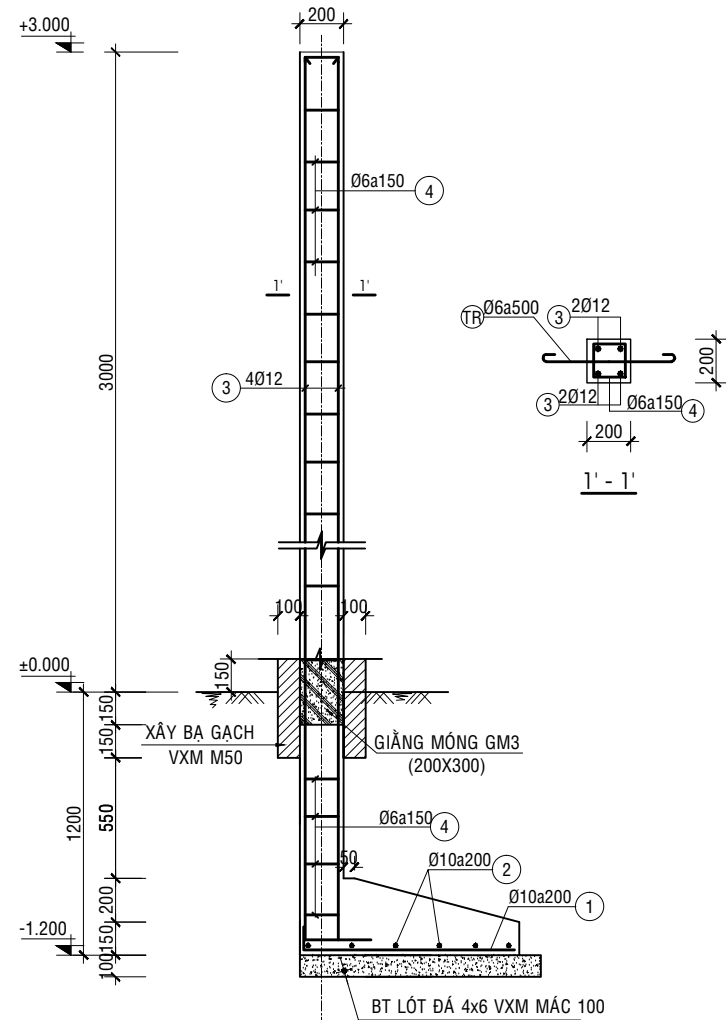
SỐ HỢP ĐỒNG:	TỶ LỆ: 1 : 100
GIẢI ĐOẠN: THIẾT KẾ BV THI CÔNG	PHIÊN BẢN:
HOÀN THÀNH: 08 /2023	

KÝ HIỆU BẢN VẼ:
KT - 14



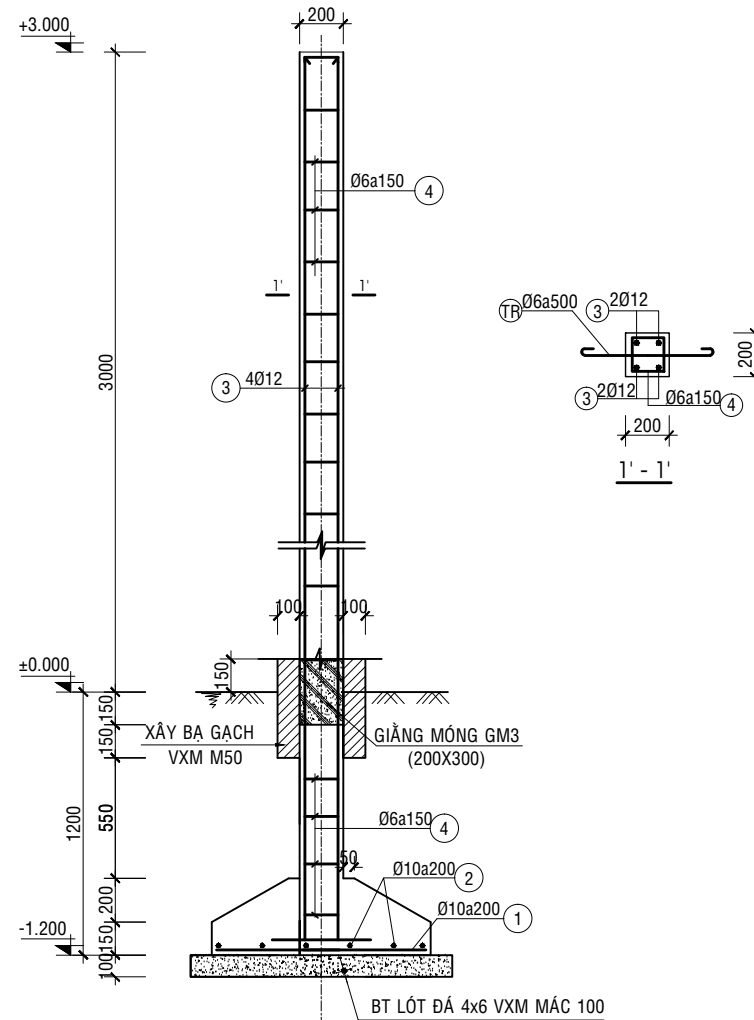
**MẶT BẰNG MÓNG ĐOẠN 7-8-9-10-11-12
ĐOẠN ĐIỆN HÌNH 7-8**

TỶ LỆ : 1/100



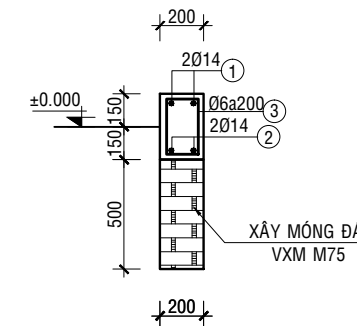
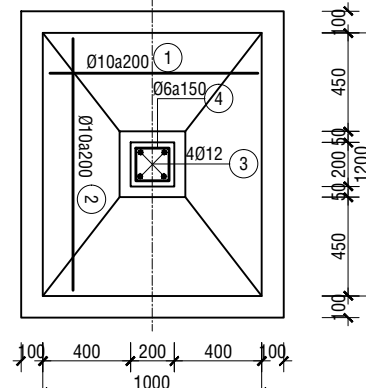
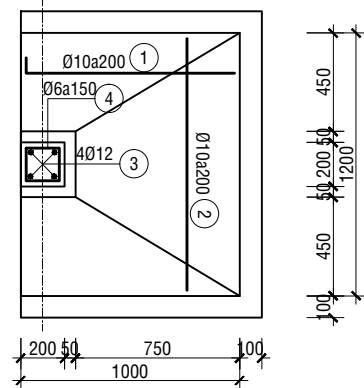
MÓNG M3 (10CK)

TỶ LỆ : 1/25



MÓNG M4 (21CK)

TỶ LỆ : 1/25



**MC 3-3 GM3 ĐOẠN 7-12 TỶ LỆ : 1/25
(L=133.2m SL : 01)**

LẦN NỐP	NỘI DUNG ĐIỀU CHỈNH	NGÀY NỐP

*GHI CHÚ:

CHỦ ĐẦU TƯ:
**CÔNG TY CP DƯỢC TRANG THIẾT BỊ
Y TẾ BÌNH ĐỊNH (BIDIPHAR)**
ĐỊA CHỈ: 498 NGUYỄN THÁI HỌC - TP. QUY NHƠN - T. BÌNH ĐỊNH
TEL : 0256.3847655

CÔNG TRÌNH:
**CÔNG TY CP DƯỢC TRANG THIẾT BỊ
Y TẾ BÌNH ĐỊNH (BIDIPHAR)**

HẠNG MỤC:
**TƯỜNG RÀO CHI NHÁNH BIDIPHAR
NHƠN HỘI**
ĐỊA ĐIỂM XÂY DỰNG:
**KHU KINH TẾ NHƠN HỘI,
TP. QUY NHƠN, T. BÌNH ĐỊNH**

ĐƠN VỊ TƯ VẤN THIẾT KẾ:
**CÔNG TY TNHH TƯ VẤN XÂY DỰNG
VÀ CÔNG NGHỆ KIM THÀNH**



ĐỊA CHỈ: SỐ 143 ĐIỆN HỒNG - TP. QUY NHƠN - BÌNH ĐỊNH
EMAIL: kimthanhcons@gmail.com
TEL: 0256 6279379 - 090 637 9296

GIÁM ĐỐC:
KS. THÂN NGUYỄN TRỌNG TOÀN

Thân Nguyễn Trọng Toàn

PHÒNG THIẾT KẾ:
THS.KS HOÀNG CÔNG DUY

Hoàng Công Duy

CHỦ TRÌ THIẾT KẾ:
KS. THÂN NGUYỄN TRỌNG TOÀN

Thân Nguyễn Trọng Toàn

THIẾT KẾ:
KS. NGUYỄN THANH THIẾT

Nguyễn Thanh Thiết

BỘ MÔN:
KẾT CẤU

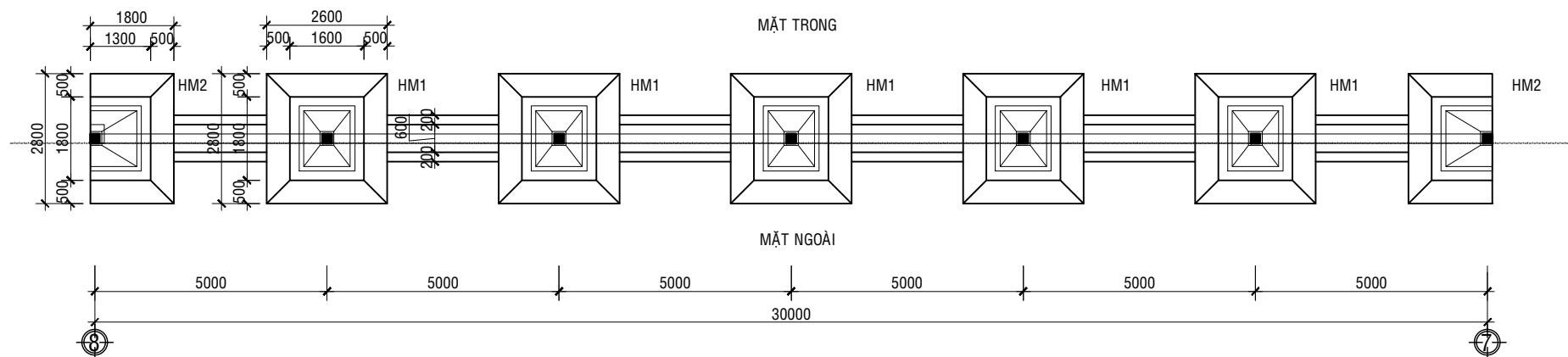
TÊN BẢN VẼ:
**MẶT BẰNG MÓNG ĐOẠN 7-8-9-10-11-12
ĐOẠN ĐIỆN HÌNH 7-8
CHI TIẾT MÓNG**

SỐ HỢP ĐỒNG: | TỶ LỆ: 1 : 100

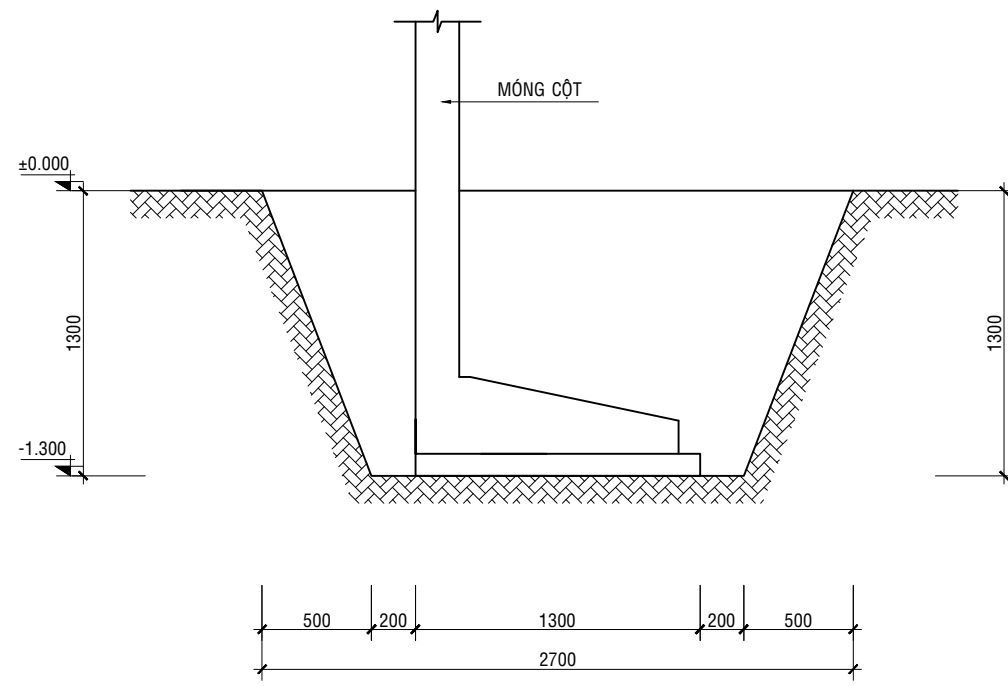
GIẢI ĐOẠN: THIẾT KẾ BV THI CÔNG | PHIÊN BẢN:

HOÀN THÀNH: 08 /2023

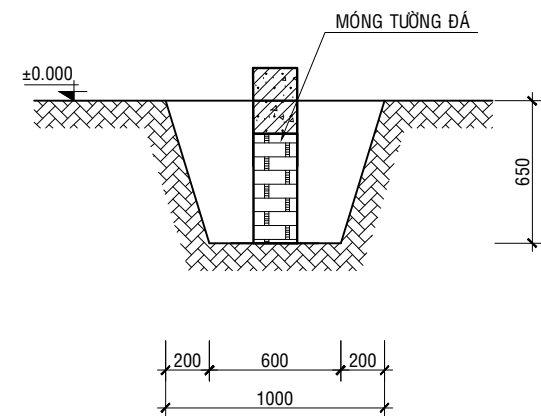
KÝ HIỆU BẢN VẼ:
KT - 15



MẶT BẰNG HỒ ĐÀO MÓNG ĐOẠN 7-8
TỶ LỆ : 1/100



MẶT CẮT ĐIỂN HÌNH HỒ MÓNG CỘT



MẶT CẮT ĐIỂN HÌNH HỒ MÓNG TƯỜNG RÀO

LẦN NỘP	NỘI DUNG ĐIỀU CHỈNH	NGÀY NỘP


*GHI CHÚ:


CHỦ ĐẦU TƯ:
CÔNG TY CP DƯỢC TRANG THIẾT BỊ
Y TẾ BÌNH ĐỊNH (BIDIPHAR)
ĐỊA CHỈ: 498 NGUYỄN THÁI HỌC - TP. QUY NHƠN - T. BÌNH ĐỊNH
TEL : 0256.3847655


CÔNG TRÌNH:
CÔNG TY CP DƯỢC TRANG THIẾT BỊ
Y TẾ BÌNH ĐỊNH (BIDIPHAR)
HẠNG MỤC:
TƯỜNG RÀO CHI NHÁNH BIDIPHAR
NHƠN HỘI
ĐỊA ĐIỂM XÂY DỰNG:
KHU KINH TẾ NHƠN HỘI,
TP. QUY NHƠN, T. BÌNH ĐỊNH


ĐƠN VỊ TƯ VẤN THIẾT KẾ:
CÔNG TY TNHH TƯ VẤN XÂY DỰNG
VÀ CÔNG NGHỆ KIM THÀNH

ĐỊA CHỈ: SỐ 143 DIỄN HỒNG - TP. QUY NHƠN - BÌNH ĐỊNH
EMAIL: kimthanhcons@gmail.com
TEL: 0256 6279379 - 090 637 9296

GIÁM ĐỐC:
KS. THÂN NGUYỄN TRỌNG TOÀN


PHÒNG THIẾT KẾ:
THS.KS HOÀNG CÔNG DUY


CHỦ TRÌ THIẾT KẾ:
KS. THÂN NGUYỄN TRỌNG TOÀN


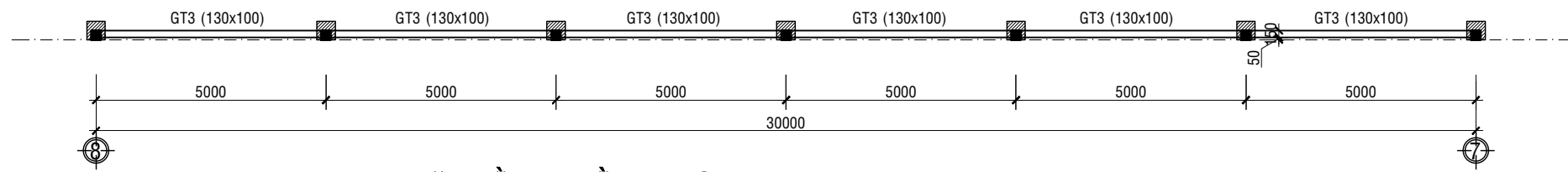
THIẾT KẾ:
KS. NGUYỄN THANH THIẾT


BỘ MÔN:
KẾT CẤU

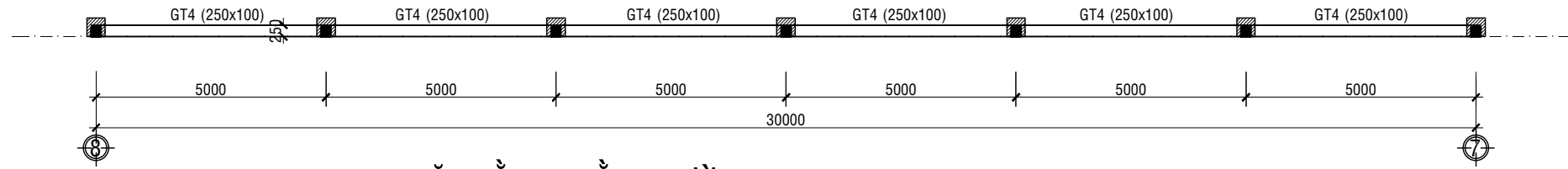
TÊN BẢN VẼ:
MẶT BẰNG HỒ ĐÀO MÓNG

SỐ HỢP ĐỒNG:	TỶ LỆ: 1 : 100
GIẢI ĐOẠN: THIẾT KẾ BV THI CÔNG	PHIÊN BẢN:
HOÀN THÀNH: 08 /2023	

KÝ HIỆU BẢN VẼ:
KT - 16



GIẺNG TƯỜNG GT3
L=133.2M (SL:1)
TỶ LỆ : 1/25



GIẺNG TƯỜNG GT4
L=133.2M (SL:1)
TỶ LỆ : 1/25

MẶT BẰNG GIẺNG TƯỜNG GT3 ĐOẠN 7-8-9-10-11-12
ĐOẠN ĐIỂN HÌNH 7-8
TỶ LỆ : 1/100

MẶT BẰNG GIẺNG TƯỜNG GT4 ĐOẠN 7-8-9-10-11-12
ĐOẠN ĐIỂN HÌNH 7-8
TỶ LỆ : 1/100

BẢNG THÔNG KÊ CỐT THÉP

CẤU KIỆN	STT	HÌNH DẠNG, KÍCH THƯỚC	ĐƯỜNG KÍNH (mm)	CHIỀU DÀI THANH (mm)	SỐ LƯỢNG		TỔNG CHIỀU DÀI (m)	TRỌNG LƯỢNG (KG)
					1 CK	T. BỘ		
MÔNG M3 (SL: 10)	1		10	1100	7	70	77	47.47
	2		10	1300	6	60	78	48.09
	3		12	4350	4	40	174	154.48
	4		6	700	27	270	189	41.95
	T. RAU		6	1300	7	70	91	20.20
MÔNG M4 (SL: 21)	1		10	900	7	147	132.3	81.57
	2		10	1100	6	126	138.6	85.45
	3		12	4350	4	84	365.4	324.41
	4		6	700	27	567	396.9	88.09
	T. RAU		6	1300	7	147	191.1	42.42
THKL (KG): Ø6: 192.7 Ø10: 262.6 Ø12: 478.9								

BẢNG THÔNG KÊ CỐT THÉP

CẤU KIỆN	STT	HÌNH DẠNG, KÍCH THƯỚC	ĐƯỜNG KÍNH (mm)	CHIỀU DÀI THANH (mm)	SỐ LƯỢNG		TỔNG CHIỀU DÀI (m)	TRỌNG LƯỢNG (KG)
					1 CK	T. BỘ		
GM3 (SL: 01)	1		14	139810	2	2	279.62	337.90
	2		14	139310	2	2	278.62	336.69
	3		6	900	666	666	599.4	133.04
THKL (KG): Ø6: 133.0 Ø14: 674.6								

BẢNG THÔNG KÊ CỐT THÉP

CẤU KIỆN	STT	HÌNH DẠNG, KÍCH THƯỚC	ĐƯỜNG KÍNH (mm)	CHIỀU DÀI THANH (mm)	SỐ LƯỢNG		TỔNG CHIỀU DÀI (m)	TRỌNG LƯỢNG (KG)
					1 CK	T. BỘ		
GT3 (SL: 01)	1		10	137550	2	2	275.1	169.61
	2		6	200	666	666	133.2	29.56
THKL (KG): Ø6: 29.6 Ø10: 169.6								

BẢNG THÔNG KÊ CỐT THÉP

CẤU KIỆN	STT	HÌNH DẠNG, KÍCH THƯỚC	ĐƯỜNG KÍNH (mm)	CHIỀU DÀI THANH (mm)	SỐ LƯỢNG		TỔNG CHIỀU DÀI (m)	TRỌNG LƯỢNG (KG)
					1 CK	T. BỘ		
GT4 (SL: 01)	1		10	137550	2	2	275.1	169.61
	2		6	300	666	666	199.8	44.35
THKL (KG): Ø6: 44.4 Ø10: 169.6								

LẦN NƠP	NỘI DUNG ĐIỀU CHỈNH	NGÀY NƠP
*GHI CHÚ:		
CHỦ ĐẦU TƯ: CÔNG TY CP DƯỢC TRANG THIẾT BỊ Y TẾ BÌNH ĐỊNH (BIDIPHAR) ĐỊA CHỈ: 498 NGUYỄN THÁI HỌC - TP. QUY NHƠN - T. BÌNH ĐỊNH TEL : 0256.3847655		
CÔNG TRÌNH: CÔNG TY CP DƯỢC TRANG THIẾT BỊ Y TẾ BÌNH ĐỊNH (BIDIPHAR) HẠNG MỤC: TƯỜNG RÀO CHI NHÁNH BIDIPHAR NHƠN HỘI ĐỊA ĐIỂM XÂY DỰNG: KHU KINH TẾ NHƠN HỘI, TP. QUY NHƠN, T. BÌNH ĐỊNH		
ĐƠN VỊ TƯ VẤN THIẾT KẾ: CÔNG TY TNHH TƯ VẤN XÂY DỰNG VÀ CÔNG NGHỆ KIM THÀNH  ĐỊA CHỈ: SỐ 143 DIỆN HỒNG - TP QUY NHƠN - BÌNH ĐỊNH EMAIL: kimthanhcons@gmail.com TEL: 0256 6279379 - 090 637 9296		
GIÁM ĐỐC: KS. THÂN NGUYỄN TRỌNG TOÀN 		
PHÒNG THIẾT KẾ: THS. KS HOÀNG CÔNG DUY 		
CHỦ TRÌ THIẾT KẾ: KS. THÂN NGUYỄN TRỌNG TOÀN 		
THIẾT KẾ: KS. NGUYỄN THANH THIẾT 		
BỘ MÔN: KẾT CẤU		
TÊN BẢN VẼ: CHI TIẾT LANH TỎ, GIẺNG TƯỜNG THỐNG KÊ THÉP TƯỜNG RÀO MẶT SAU		
SỐ HỢP ĐỒNG:	TỶ LỆ:	1 : 100
GIẢI ĐOẠN: THIẾT KẾ BV THI CÔNG	PHIÊN BẢN:	
HOÀN THÀNH: 08 /2023		
KÝ HIỆU BẢN VẼ: KT - 17		